

Agenzia delle Entrate
CATASTO FABBRICATI
Ufficio Provinciale di
Roma

Dichiarazione protocollo n. RM0224368 del 05/05/2017

Planimetria di u.i.u. in Comune di Roma

Via Francesco Merlini

civ. 41

Identificativi Catastali:

Sezione:
Foglio: 1052
Particella: 2126
Subalterno: 20

Compilata da:

Astorino Francesco

Iscritto all'albo:

Geometri

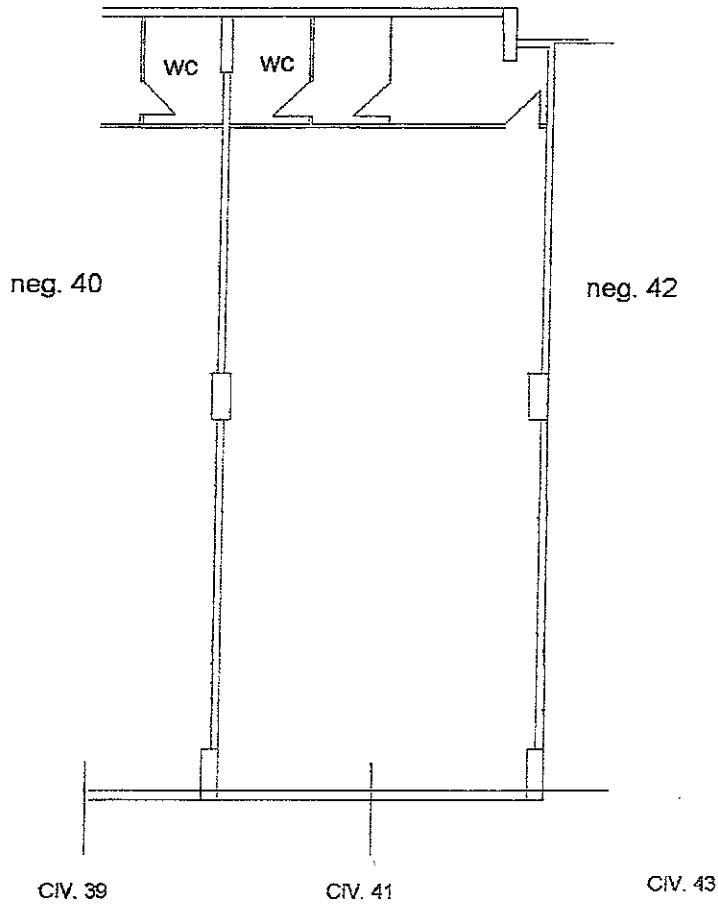
Prov. Roma

N. 05465

Scheda n. 1

Scala 1:100

NEGOZIO n. 41 H= 3,00 mt.



VIA MERLINI



Ultima planimetria in atti

Data: 10/05/2017 - n. T348384 - Richiedente: STRFNC55T181468E

Totale schede: 1 - Formato di acquisizione: A4(210x297) - Formato stampa richiesto: A4(210x297)

Catasto dei Fabbricati - Situazione al 10/05/2017 - Comune di ROMA (1501) - Foglio: 1052 - Particella: 2126 - Subalterno: 20 >
VIA FRANCESCO MERLINI n. 41 piano: T interno: 41;