

OBIETTIVO FORMATIVO ECM N. 27

Sicurezza negli ambienti e nei luoghi di lavoro e/o patologie correlate

INAIL

ISTITUTO NAZIONALE PER L'ASSICURAZIONE
CONTRO GLI INFORTUNI SUL LAVORO

provider ECM

ID 4072

INAIL

Giornata di approfondimento «La sicurezza degli apparecchi di sollevamento»

I carri raccoglifrutta

Vincenzo Laurendi

Contesto normativo e motivazioni

- **Mancanza di una norma specifica** per le piattaforme mobili elevabili **utilizzate in agricoltura**
- Diffusione crescente e significativa di queste macchine nell'ambito dello spazio economico europeo
- I requisiti previsti nella EN 280 non sono pensati per queste tipologie di macchine
- Il CEN TC 98 WG1 (responsabile per la EN 280) ha espresso parere negativo circa la possibilità di modificare la EN 280 inserendo specifici requisiti per le macchine utilizzate in agricoltura
- Queste macchine hanno la necessità di avere requisiti di sicurezza chiari, uniformi e specifici in relazione soprattutto alle operazioni per le quali sono state progettate e all'ambiente in cui operano

EN 16952:2018

Macchine agricole – Piattaforme di lavoro fuoristrada per operazioni su frutteti (WPO) – Sicurezza

La norma, utilizzata insieme con la EN ISO 4254-1 e la EN 15811, specifica i requisiti tecnici e le misure di sicurezza per piattaforme di lavoro semoventi fuoristrada destinate a operare nei frutteti aventi le seguenti caratteristiche o prerogative:

- altezza massima della macchina pari a 3 m
- proiezione verticale del centro dell'area della piattaforma in tutte le sue configurazioni e alla massima inclinazione del telaio come specificato dal costruttore sempre all'interno delle linee di ribaltamento,
- destinate ad essere usate in agricoltura;
- progettate per lavorare su terreni naturali non preparati e/o sconnessi;
- progettate per spostare almeno due persone alle posizioni di lavoro in un frutteto per eseguire dalla piattaforma operazioni di raccolta della frutta, di diradamento, di potatura, o altre operazioni necessarie per il frutteto.

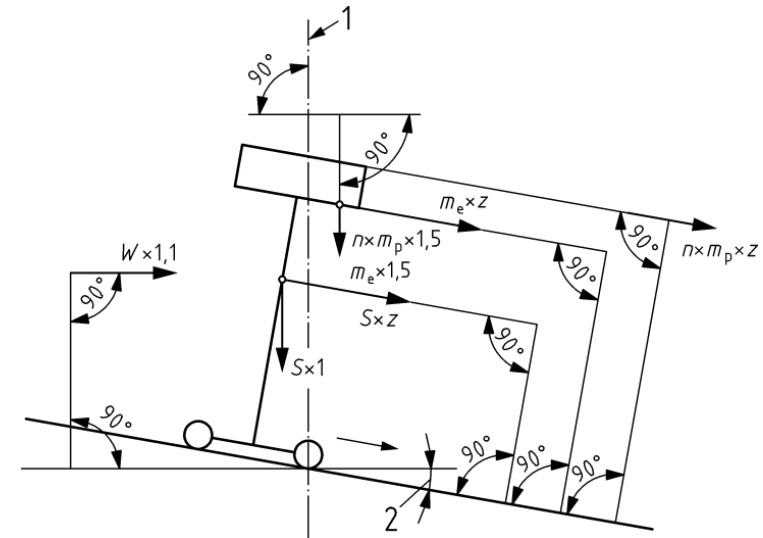
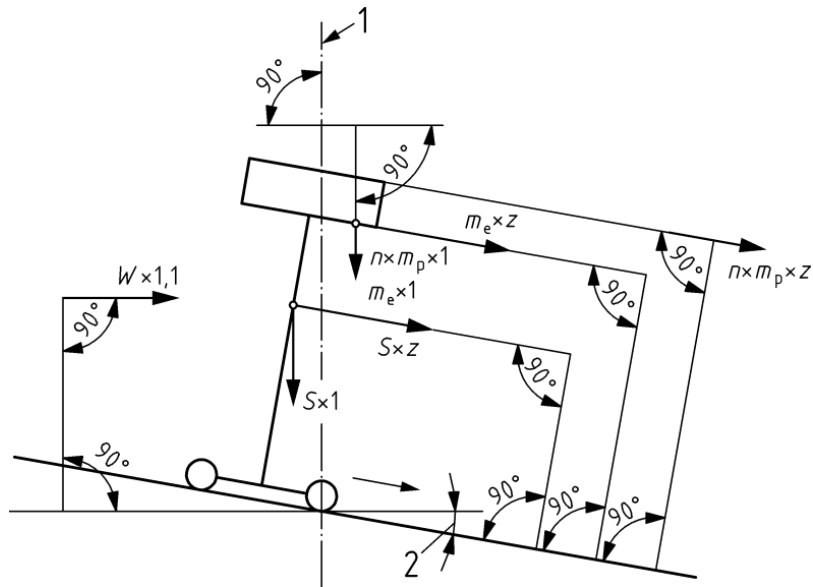


Pericoli rilevanti

- Perdita di stabilità;
- Cedimenti strutturali;
- Caduta dell'alto;
- Scivolamenti, urti e cadute durante la salita e la discesa dalle piattaforme di lavoro;
- Schiacciamenti e/o cesoiamenti con organi in movimento.

Calcoli strutturali e di stabilità

- È responsabilità del fabbricante:
- per i calcoli strutturali, valutare i carichi e le sollecitazioni individuali nelle posizioni, direzioni e combinazioni che producono le sollecitazioni meno favorevoli per i componenti,
- per i calcoli di stabilità, identificare le diverse posizioni della piattaforma e le combinazioni di carichi e sollecitazioni che creano, insieme, le condizioni di minima stabilità.



Carichi e sollecitazioni

Devono essere presi in considerazione i seguenti carichi e le seguenti sollecitazioni:

- a) carico nominale;
- b) carichi strutturali;
- c) carichi del vento;
- d) sollecitazioni manuali;
- e) carichi e sollecitazioni particolari.

Per ciascuno dei carichi considerati la norma stabilisce i **coefficienti di sicurezza** e i criteri di calcolo ai fini della stabilità

Stabilità

Ogni WPO deve essere dotata di un segnale visivo e acustico facilmente identificabile, percepibile almeno dal conducente **per indicare che l'inclinazione della macchina, in qualsiasi direzione, si sta avvicinando alla pendenza massima operativa** indicata nel manuale di istruzioni del costruttore. L'attivazione del segnale visivo e acustico deve essere effettuata preferibilmente in modo graduale. Il segnale visivo deve essere attivato al 70% della pendenza massima di esercizio e il segnale acustico deve raggiungere un'intensità totale al 90% della pendenza massima di esercizio.

La WPO deve essere munita di **un dispositivo che interrompe automaticamente i movimenti di autodislocamento quando**, in fase di spostamento con la piattaforma in posizione sollevata, **è raggiunta la massima pendenza operativa** indicata nel manuale di istruzioni e impedisce il riavvio dello spostamento o dei movimenti che possono comportare maggiore instabilità. Sono consentiti movimenti che riducono l'instabilità. Il riavvio dello spostamento e degli altri movimenti è consentito solo quando la stabilità è nuovamente assicurata e solo a seguito di un'operazione intenzionale da parte dell'operatore.

Stabilità

La WPO deve essere stabile sia in fase di trasporto che con la piattaforma in posizione sollevata.

Allo scopo devono essere superati specifici test di

- **stabilità statica** (laterale e longitudinale) mediante l'utilizzo di un banco prova a inclinazione variabile ovvero apparecchi di sollevamento
- **stabilità dinamica** (test del gradino e della buca, test di frenatura)

Test di stabilità statica

La **WPO deve essere soggetta a prove di stabilità statica** (laterale e longitudinale) su di un banco prova con basamento a inclinazione variabile ovvero mediante l'utilizzo di apparecchi di sollevamento.



Test di stabilità dinamica

Test del gradino

è diretto a valutare la stabilità della WPO in caso di impatto contro sassi o tronchi o altri ostacoli alti almeno 0,1 m

Test della buca

è diretto a valutare la stabilità della WPO in caso di presenza di buche di profondità pari almeno a 0,1 m

Test di frenatura è diretto a valutare la stabilità della WPO in caso di repentina e improvvisa frenatura



Stabilità

Le WPO devono essere dotate di dispositivi di comando che riducano il rischio di ribaltamento e di superamento delle sollecitazioni ammesse, mediante una delle seguenti soluzioni:

- 1) **sistema di rilevamento** del carico e di **regolazione della posizione** di sollevamento;
- 2) **regolazione della posizione** di sollevamento con **criteri avanzati** di stabilità e sovraccarico.

Sistema di rilevamento del carico

Il sistema di rilevamento del carico è un dispositivo di sicurezza che deve funzionare nel modo seguente:

- a) Quando il carico ha raggiunto il carico nominale, è attivato un avvertimento costituito da una luce rossa lampeggiante e ad un segnale acustico udibile in ogni posizione di comando
- b) dopo che il 110% del carico nominale è raggiunto e prima che sia superato il 120% del carico nominale, sono impediti tutti i movimenti della piattaforma eccetto l'abbassamento e/o quelli necessari per la riduzione del carico. I movimenti motorizzati possono essere riavviati solo dopo il rimozione del sovraccarico.

Il sistema deve operare rilevando:

- 1) Il carico totale sulla piattaforma e su balconcino qualora sia soddisfatto lo specifico test addizionale per WPO con balconcini (vedi punto 6.1.4.2.5 della norma)
oppure
- 2) separatamente il carico sulla piattaforma e su ogni balconcino qualora non sia soddisfatto lo specifico test addizionale per WPO con balconcini (vedi punto 6.1.4.2.5 della norma)

Regolazione della posizione di sollevamento

Per evitare il ribaltamento della piattaforma di lavoro mobile elevabile o il superamento delle sollecitazioni ammesse nella struttura della piattaforma di lavoro mobile elevabile, le posizioni consentite della struttura estensibile devono essere limitate automaticamente mediante arresti meccanici o dispositivi di limitazione non meccanici.

Criteri avanzati di stabilità e sovraccarico per piattaforme di dimensioni limitate

Le WPO per un massimo di 2 persone e che non portano bin possono essere escluse dal requisito dei sistemi di rilevamento del carico, se soddisfano i "requisiti di stabilità avanzati".

Per conformarsi al requisito di "stabilità avanzata", la piattaforma di lavoro mobile elevabile deve essere progettata conformemente ai seguenti criteri:

- 1) le dimensioni esterne della piattaforma di lavoro per 2 persone in qualsiasi sezione orizzontale devono avere una superficie non maggiore di 1,0 m² con nessun lato più lungo di 1,4 m.
- 2) per la prova di sovraccarico, il carico di prova deve essere il 150% del carico nominale.

Criteri di sovraccarico avanzati per piattaforme di lavoro diverse da quelle limitate dalla dimensione

Le WPO possono essere escluse dal requisito dei sistemi di rilevamento del carico, se

- i test di **stabilità statica** (laterale e longitudinale) e **dinamica** (test del gradino e della buca, test di frenatura) sono condotti con **il 200 % del massimo carico permesso**;
- i test di **sovraccarico** sono condotti con **il 200 % del massimo carico permesso.**

Protezione contro i pericoli legati ai movimenti della struttura estensibile

I punti di intrappolamento e di cesoiamento tra le parti mobili che possono essere raggiunti da persone che si trovano sulla piattaforma di lavoro o in piedi vicino alla piattaforma devono essere evitati prevedendo:

- il rispetto degli spazi minimi per evitare lo schiacciamento di parti del corpo (EN 349);
- la presenza di un riparo (rigido o flessibile) in accordo alla EN ISO 13857.



Protezione contro i pericoli legati ai movimenti della struttura estensibile

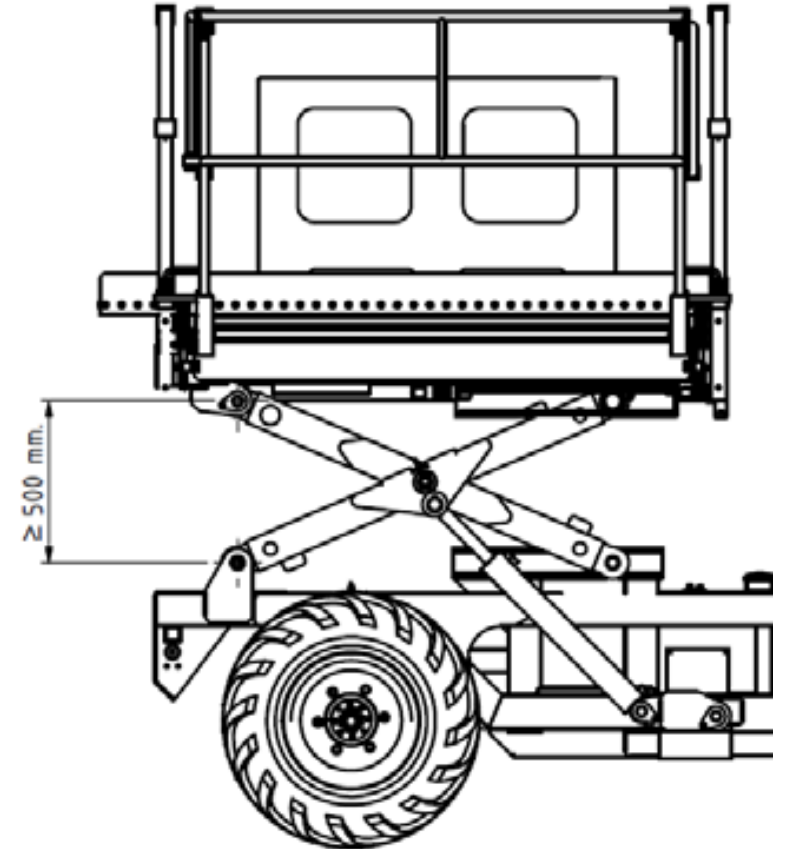
In alternativa alle distanze di sicurezza o al riparo rigido o flessibile è possibile adottare la seguente soluzione:

il movimento verso il basso deve essere arrestato automaticamente mediante un dispositivo di sicurezza in una posizione in cui, tra le estremità esterne delle forbici, la distanza verticale non sia minore di 500 mm, in modo da impedire lo schiacciamento e il **cesoiamento delle dita**.

Un ulteriore spostamento verso il basso deve essere possibile solo dopo un ritardo di almeno 3 s e un ulteriore comando da parte dell'operatore. L'ulteriore comando di abbassamento deve determinare l'attivazione di un avviso acustico e visivo che deve funzionare per almeno 1,5 s prima dell'abbassamento della piattaforma di lavoro.

In tutti i casi l'allarme acustico e l'allarme visivo devono continuare a funzionare durante la fase di abbassamento della struttura al di sotto di 550 mm

Nella seconda fase la velocità di discesa non deve essere superiore al 50% della velocità di discesa della prima fase o non maggiore di 0,2 m/s

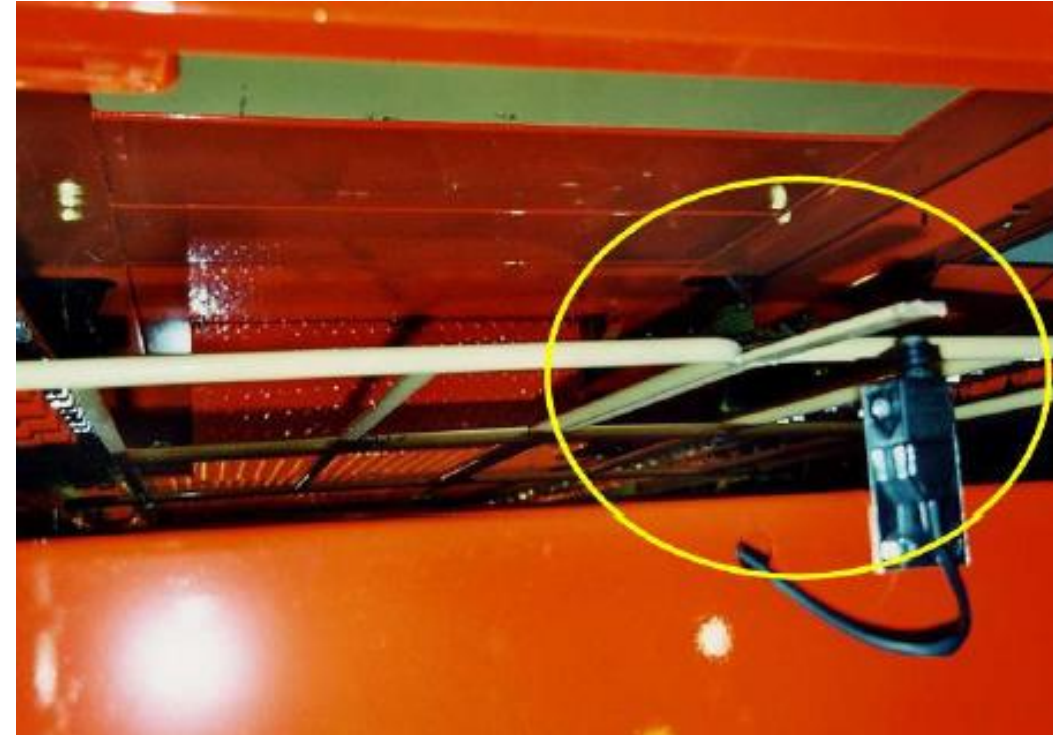


Protezione contro i pericoli legati ai movimenti della struttura estensibile

Oltre alle misure già indicate deve essere installato un dispositivo di protezione progettato per rilevare la presenza di una persona.

Questo dispositivo di protezione deve essere efficace solo durante l'abbassamento e quando azionato deve interrompere il movimento pericoloso della piattaforma.

La riattivazione del movimento non deve avvenire automaticamente ma solo dopo la disattivazione del dispositivo di spostamento con un'operazione intenzionale da parte dell'operatore.



Protezione contro il pericolo di caduta

Protezioni sulla piattaforma (parapetti) estensioni laterali comprese, devono prevedere:

- un corrente superiore alto almeno 1,0 m;
- un corrente intermedio (distanza max 0,55 m);
- un dispositivo fermapiede costituito da un tubolare conformemente alle indicazioni della norma ISO 4254-1.

Ai lati della piattaforma i parapetti devono essere **inclinati o inclinabili** fino a 10° verso l'esterno

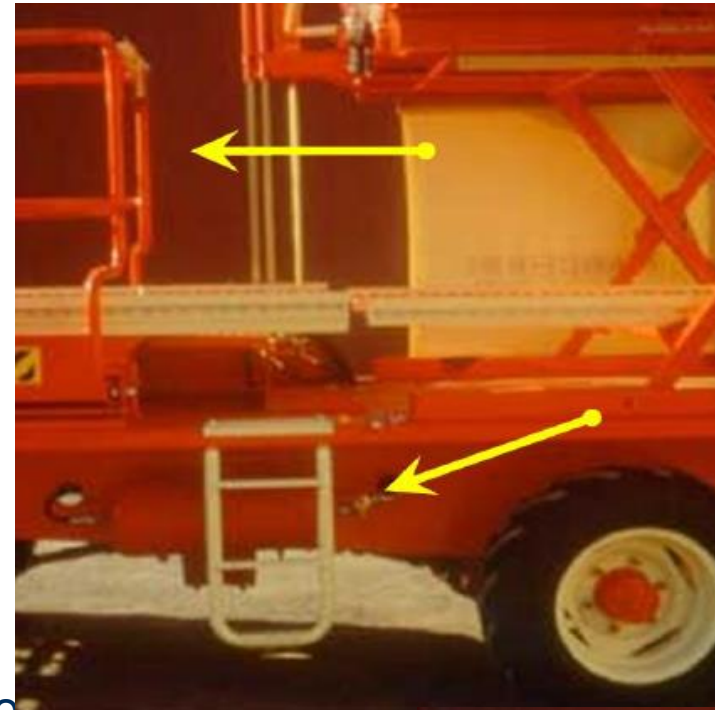
Ai punti di accesso per l'operatore e ai punti di accesso per il bin, non è richiesto **arresto al piede**.



Sistemi di accesso alla piattaforma

- **Accesso minimo per operatore:**
larghezza aperture compresa tra 420 e 700 mm.
- Se le protezioni devono essere tenute aperte manualmente per l'accesso ciò deve essere possibile con una sola mano.
- Il pavimento della piattaforma deve essere autodrenante e antiscivolo.

Con punti di accesso più alti di 400 mm rispetto all'ultimo appoggio è necessario un mezzo di accesso conforme alla EN ISO 4254-41:2013



Comandi

Ogni WPO deve essere dotata di comandi tali che tutti i suoi movimenti possano avvenire solo se i comandi sono attivati. I comandi, quando rilasciati, **devono tornare automaticamente in posizione neutra.**

La funzione di avanzamento può avvenire in **modalità automatica,**

L'avanzamento deve iniziare dopo l'attivazione di un comando dedicato e può procedere dopo il rilascio del comando, a condizione che:

A) la velocità della macchina sia automaticamente **limitata a 0,35 m/s;**

B) sia garantita la **presenza del conducente in prossimità del posto di guida** mediante ad esempio un tappetino sensibile alla pressione, un sensore ottico ecc. Se la presenza del conducente non è più rilevata, tutti i movimenti motorizzati devono fermarsi e il loro riavvio deve essere possibile solo con un'azione intenzionale;

C) sia previsto un **comando di arresto di emergenza** per ogni postazione di lavoro prevista dal costruttore.

La distanza tra i comandi di arresto di emergenza non deve superare i 1700 mm e non deve essere inferiore a 850 mm;

D) in caso di "modalità automatica", un **segnale ottico** deve indicare che il WPO è in "modalità automatica".

Velocità di avanzamento

Ogni WPO per costruzione non deve superare le seguenti velocità di avanzamento:

- 0,7 m/s con la piattaforma sollevata (posizione di lavoro);
- 1,4 m/s con la piattaforma sollevata (posizione di lavoro) e carico sulla piattaforma inferiore al carico nominale diminuito di tutti i bin previsti dal costruttore al loro massimo carico;
- 3,6 m/s con la piattaforma abbassata (posizione di trasporto)

La riduzione della velocità per spostamenti in posizione di lavoro deve avvenire in maniera automatica

Frenatura

Ogni WPO deve essere equipaggiata con freni di servizio agenti su almeno due ruote dello stesso asse.

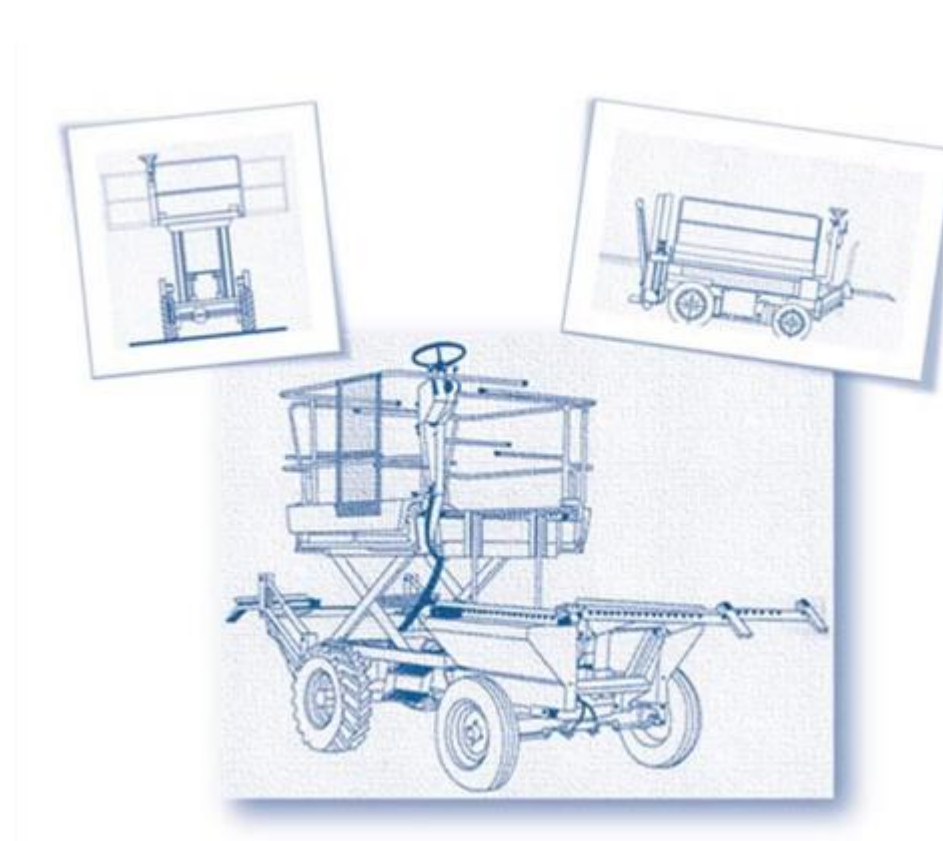
In aggiunta ogni WPO deve essere equipaggiata con freni su due almeno ruote dello stesso asse che:

- si inseriscano automaticamente quando si elimina o manca l'alimentazione;
- si inseriscano automaticamente quando la marcia è in posizione di folle;
- non necessitino di pressione idraulica o pneumatica o elettrica per rimanere impegnati;
- siano in grado di fermare la WPO in accordo alle distanze di frenatura
- riportate in tabella

Table 2 — Maximum braking distances depending on the speed

Maximum speed according 5.3.6 and 5.7.1 [m/s]	Maximum braking distances [m]
0,35	0,5
0,7	1
1,4	2
3,6	5

Misure tecniche necessarie per garantire il rispetto dei requisiti di sicurezza dei carri raccogli frutta non marcati CE



Grazie dell'attenzione